

RACING SUPER-AUTOMATIC TILT BACK TYRE CHANGER

DEMONTE-PNEUS SUPER AUTOMATIQUE RACING

S 228



CE

S 228



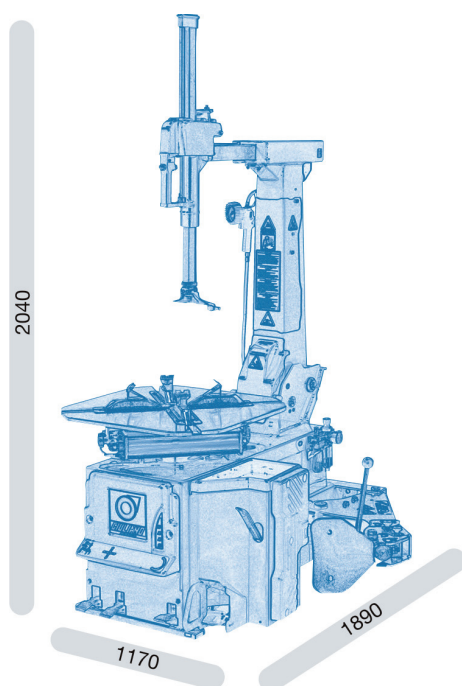
STANDARD FEATURES - DONNEES TECHNIQUES

Rim clamping from outside <i>Blocage jante de l'extérieur</i>	10" - 26" *
Rim clamping from inside <i>Blocage jante de l'intérieur</i>	12" - 28" *
Max. tyre diameter <i>Diamètre maxi. roue</i>	1100 mm (43")
Max. tyre width <i>Largeur maxi. roue</i>	415 mm (16")
Bead breaker cylinder force at 10 Bar <i>Force vérin décolleur à 10 Bar</i>	30800 N
Operating pressure <i>Pression de service</i>	10 Bar (145 Psi)
Power supply <i>Alimentation</i>	400V - 3ph/2speed 220V - 1ph 220V - 1ph/2 speed
Motor power <i>Puissance moteur</i>	0,8 / 1,1 kW (3ph)
Rotation speed <i>Vitesse de rotation</i>	7 - 14 rpm
Pre-set tyre inflating pressure <i>Pression de gonflage maxi.</i>	3,5 Bar (50 Psi)
Net weight <i>Poids net</i>	270 kg

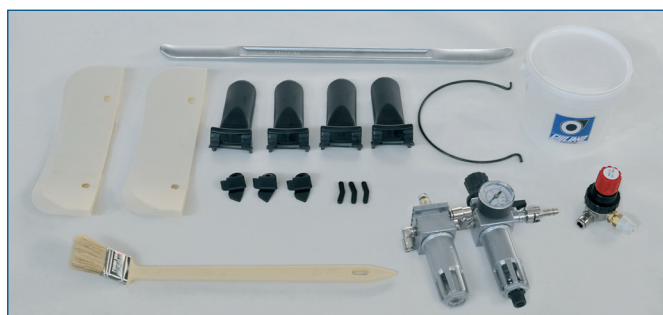
* By adjustable jaws

* Par griffes de blocage réglables

DIMENSIONS - DIMENSIONS



STANDARD ACCESSORIES - ACCESSOIRES STANDARDS



For high volume tyre shops.

Pour les ateliers gérant des volumes élevés.

FUNCTIONS - FONCTIONS

Tilting tower, sliding horizontal arm with \varnothing 41 mm operating arm
Bras vertical robuste, bras horizontal pivotant avec bras opérateur de \varnothing 41 mm

Bead breaker double effect Cylinder \varnothing 200 mm
Verin détalonneur de \varnothing 200 mm à double effet

Reinforced Chassy and Tower
Châssis et bras vertical renforcés

Tabletop thickness 14 mm w/adjust. jaws
Plateau centreur ayant une épaisseur de 14 mm avec griffes de blocage réglables

Fitting head designed for both standard and low profiled tyre applications
Tête de montage conçue pour les pneus standards ainsi que pour les pneus à profil rabaissé

Double rotation speed by pedal
Double vitesse de rotation par pédale

Tyre inflation by pedal (standard)
Dispositif de gonflage par pédale (standard)

Adjustable bead breaker shovel angle
Réglage de l'angle de la pelle décolle-talon

Suitable for Help, Press Arm or HP2 assist arms (optional)
Possibilité de montage des bras d'appoint Help, Press Arm ou HP2 (en option)

Suitable for Tubeless tyre bead seating system (optional)
Possibilité de montage du système de collage rapide du talon sur pneus tubeless (en option)

"Easy Access" extractable pedal box for quick service
Pédalier amovible et facilement accessible pour les opérations d'entretien rapide

PO System, Giuliano patent, for granting no bead breaker shovel stuck into the rim
Dispositif « PO System » permettant d'éviter le coincage de la pelle décolle-talons dans la jante (brevet Giuliano)

Robotic pipe for operating arm positioning/lock
Système robotisé pour positionnement/blocage du bras opérateur

